

Ръководство на потребителя за CITIZEN CTS310II

I. Общи предпазни мерки:

- Моля прочетете това ръководство за употреба преди да използвате този продукт. След като сте го прочели го приберете на сигурно място до което имате лесен достъп за бъдещи справки с ръководството.
- Информацията, която се съдържа в това ръководство подлежи на промяна без предизвестие.
- Възпроизвеждането или прехвърлянето на част от този документ (или целия документ) по какъвто и да е начин е забранено без предварително разрешение от Citizen Systems.
- Имайте предвид, че Citizen Systems не носи отговорност за никакви крайни резултати при употреба, независимо от пропуски, грешки или печатни грешки в това ръководство.
- Обърнете внимание, че Citizen Systems не носи отговорност за проблеми, които са резултат от употребата на опции и консумативи, които не са посочени в това ръководство.
- Освен ако не е обяснено в това ръководство, не се опитвайте да обслужвате, разглобявате или поправяте този продукт.
- Citizen Systems не носи отговорност да щети, които са резултат от неправилна или неточна употреба на този продукт или щети, които са резултат от неправилна среда на употреба.
- В общи линии данните са за временно ползване и не се съхраняват перманентно или за продължителен период от време. Моля, обърнете внимание, че Citizen Systems не носи отговорност за щети или за загубени печалби в резултат на загуба на данни, които са резултат от злополуки, поправки, тестове или други събития.
- Ако намерите грешки, пропусната информация или имате други въпроси, моля свържете се с вашия Citizen Systems търговец.

II. Съвети за безопасност, които трябва да бъдат следвани стриктно:

- Преди да използвате този продукт за първи път трябва да прочетете тези съвети за безопасност и това ръководство.
- Неправилната употреба на този продукт може да доведе до злополуки (пожар, токов удар или нараняване). С цел предотвратяване на наранявания на хора, които използват продукта или на трети страни или предотвратяване на материални щети, в това ръководство са използвани специални символи, които са индикатори за важните оказания, които трябва да бъдат следвани стриктно.
- Някои от описанията в това ръководство може да не се отнасят до дадения модел, който сте закупили.
- Степента на възможни наранявания и щети, предизвикани от неправилна употреба или неправилно следване на тези инструкции, е описана долу.



ВНИМАНИЕ:

Неспазването на тези предпазни мерки може да доведе до фатални или сериозни наранявания.



ПРЕДУПРЕЖДЕНИЕ:

Неспазването на тези предпазни мерки може да доведе до физически наранявания или материални щети.



Този символ ви показва, че трябва да обърнете внимание на важни елементи.



Този символ показва, че съществува риск от токов удар или електростатични поражения.



Този символ показва, че трябва да извадите принтера от ел. контакт.



Този символ показва, че ел. захранване трябва да бъде заземено.



Този символ показва, че следващите действия за забранени.

Предупреждения при инсталиране на принтера:



ВНИМАНИЕ:

- Не използвайте и не съхранявайте този продукт на места, където е изложен на:
 - Огън или влажен въздух; директна слънчева светлина; горещ въздух или радиация от отоплителен уред; солена въздух или корозивен газ; лошо вентилирана система; химични реакции в лаборатории; масло,

което се съдържа в околния въздух; метални частици и прах, които се намират в околния въздух; статично електричество или силни магнитни полета.

- Неспазването на тези предупреждения може да доведе до разваляне на принтера, прегряване на принтера, излизане на пушек от принтера, възникване на пожар и токов удар.
- Не изпускайте предмети в принтера и не го мокрете. Не поставяйте предмети върху принтера.
- Не изпускайте метални предмети като кламери, щифтове и винтове в принтера. Не изпускайте никакви метални предмети в принтера.
- Не поставяйте чаши с вода, вази с вода и други предмети с течност в тях върху принтера.
- Не разливайте кафета, чай и каквито и да е други напитки и течности върху принтера.
- Не пръскайте принтера с инсектициди и други химически течности.
- Изпускането на метални предмети в принтера може да доведе до повредата му, до пожар или до токов удар. Ако това се случи, веднага изключете принтера, извадете го от ел. контакт и се свържете с вашия Citizen Systems търговец.

Не използвайте принтера по следните начини:

- Не го удряйте, не го настъпвайте и не го изпукайте.
- Никога не се опитвайте да разглобявате или да модифицирате принтера.
- Ако не използвате принтера правилно принтерът може да се развали, да прегрее, да започне да пуши, да се запали или да пострадате от токов удар.
- Монтирайте принтера далеч от обсега на деца.
- Електрическите устройства може да предизвикат неочаквани наранявания или злополуки, ако не се употребяват правилно.
- Дръжте захранващия кабел и сигналните кабели далеч от обсега на деца. Освен това децата не бива да имат достъп до вътрешните компоненти на устройството.
- Изхвърлете найлоновата опаковъчна торбичка или я приберете на сигурно място. Тя трябва да бъде съхранявана далеч от обсега на деца, тъй като представлява риск от задушаване, ако дете я постави върху главата си.

Ежедневна поддръжка – винаги следвайте тези инструкции:

- Когато почиствате този принтер винаги трябва да го изключвате и да го изваждате от ел. захранване.
- Използвайте мека и суха кърпа, за да почистите повърхността на корпуса на принтера. При по-сериозни замърсявания използвайте леко навлажнена с вода мека кърпа. Никога не използвайте органичен почистващ разтворител като разреждател за бои, трихлоретилен, бензол или кетон. Никога не използвайте химически обработена кърпа за почистване.
- За да почиствате праха, предизвикан от хартия, използвайте мека четка.

Опасност:

- Термичната глава става много гореща след употреба. Винаги изчаквайте главата да изстине преди да извършвате поддръжката ѝ.

III. Предпазни мерки при монтиране на принтера:

Може да монтирате принтера вертикално, хоризонтално или да го монтирате на стена.



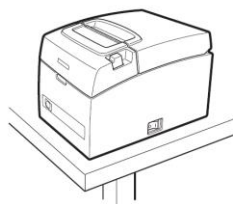
ВНИМАНИЕ:

Не използвайте принтера при следните условия:

- На места, където има вибрации или места, които са нестабилни.
- Места, които са много мръсни или прашни.
- Места, които не са равни и принтерът няма да бъде на равна повърхност.
- **Принтерът може да падне и да предизвика наранявания.**
- **Качеството на печат може да се влоши.**
- **Принтерът може да не работи правилно, да се повреди или да предизвика токов удар.**

Предупреждения при хоризонтално монтиране

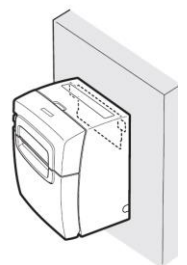
- Не задавайте рязането на пълно рязане. В противен случай резачка може да се задръсти.



Хоризонтално



Вертикално



На стена

IV. Преглед на устройството:

Капак за хартия



Изглед отпред:



Изглед отзад:

- **Капак за хартия:** Когато го отворите може да поставите хартия в принтера.
- **Лост за отваряне на капак:** Използвайте този лост, за да отворите капака.
- **Преден капак:** Отворете и затворете този капак, за да отстраните заключване на резач.
- **Бутон за захранване:** Този бутон ви помага да включите/ изключите принтера.

Операционен панел:

- **LED индикатор за захранване (зелен)**

Свети, когато има захранване и не свети, когато няма захранване. Ще свети няколко секунди след като изключите захранването след което ще спре да свети.

Мига, когато има входящи данни или когато е възникнала грешка с паметта.

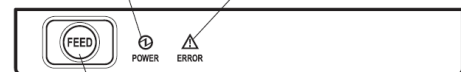
Когато влиза в режим на пестене на енергия този индикатор започва да свети по-слабо и яркостта започва да се променя бавно.

- **LED индикатор за грешка (червен)**

Мига, когато печатащата глава е гореща, капака за хартия е отворен, възникни заключване на резач и т.н.

LED индикатор за захранване (зелен)

LED индикатор за грешка (червен)



Бутон FEED

Задни конектори:

- **Конектор за интерфейс (USB, сериен, Етернет)**

За свързване на кабел за интерфейс (USB, сериен, Етернет)

- **Съединител за изваждане на каса с пари**

За свързване на кабел от касата с пари

- **АС вход**

За свързване на захранващия кабел.

- **USB кабелна скоба**

Държи USB кабели на място и го предпазва от изваждане.

- **Панелен бутон**

Може да отпечатвате информация за настоящите настройки.

- **Валяк**

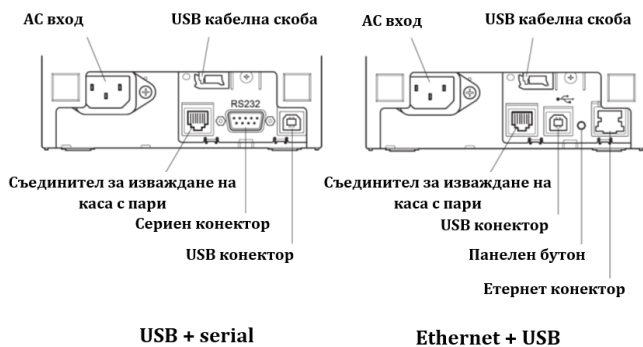
Зарежда хартията.

- **Ръчен резач**

За рязане на хартията ръчно.

- **Автоматичен резач**

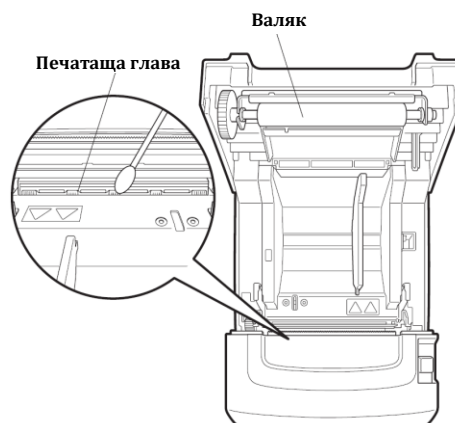
За рязане на хартията автоматично.



V. Периодично почистване:

Мръсната печатаща глава или валик може да влошат качеството на печат или да предизвикат неправилна работа на устройството. Препоръчваме ви да почиствате принтера периодично (на всеки 2-3 месеца) по показания по-долу начин.

1. Изключете захранването на принтера.
2. Дръпнете лоста за отваряне на капака напред и отворете капака.
3. Изчакайте няколко минути, докато печатащата глава изстине.
4. Използвайте памучен тампон, който е навлажнен с етилов алкохол, за да премахнете замърсяванията и праха, които са се натрупали върху печатащата глава и валика.



ПРЕДУПРЕЖДЕНИЕ:

- Печатащата глава става много гореща след печат. Не я докосвайте.
- Не докосвайте печатащата глава с голи ръце или метални предмети.

VI. Регулаторна информация:



WEEE директива:

Когато изхвърляйте този продукт не бива да го изхвърляте заедно с битовите си отпадъци. Съществуват системи за разделно събиране на употребявани електронни продукти в съответствие със законодателството в Директивата за ОЕЕО, които са ефективни само в рамките на Европейския съюз.

Декларация за съответствие за европейските потребители:

СЕ маркировката показва съответствие със следните критерии и разпоредби:

Директива 2006/95/ЕО на Европейския парламент и на Съвета от 12 декември 2006 година за сближаване на законодателствата на държавите-членки относно електрически съоръжения, предназначени за използване при някои ограничения на напрежението (кодифицирана версия) Текст от значение за ЕИП, Директива 2004/108/ЕО на Европейския парламент и на Съвета от 15 декември 2004 година относно сближаването на законодателствата на държавите-членки относно електромагнитната съвместимост и за отмяна на Директива 89/336/ЕИО (текст от значение за ЕИП), Директива 2002/95/ЕО на Европейския парламент и на Съвета от 27 януари 2003 година относно ограничението за употребата на определени опасни вещества в електрическото и електронното оборудване, Директива 2002/96/ЕО на Европейския Парламент и на Съвета от 27 януари 2003 година относно отпадъци от електрическо и електронно оборудване (ОЕЕО), БДС EN 60950-1:2006/A2:2013 – Устройства/съоръжения за информационни технологии. Безопасност. Част 1: Общи изисквания (IEC 60950-1:2005/A2:2013, с промени), БДС EN 55022:2010 – Устройства за обработка на информация. Характеристики на радиочестотно смущаващо въздействие. Гранични стойности и методи за измерване (CISPR 22:2008), БДС EN 55022:2001 – Устройства за обработка на информацията. Характеристики на радиосмущенията. Норми и методи за измерване (CISPR 22:1997, с промени), БДС EN IEC 61000-3-2:2019 – Електромагнитна съвместимост (EMC). Част 3-2: Гранични стойности. Гранични стойности за излъчвания на хармонични съставящи на тока (входен ток на устройства/съоръжения ≤ 16 А за фаза) (IEC 61000-3-2:2018), БДС EN 61000-3-3:2013 – Електромагнитна съвместимост (EMC). Част 3-3: Гранични стойности. Определяне на граничните стойности на измененията на напрежението, флукуациите на напрежението и фликера в обществени мрежи ниско напрежение за устройства с входен ток ≤ 16 А за фаза, които не подлежат на условно свързване (IEC 61000-3-3:2013) и БДС EN 55024:2010/A1:2015 – Устройства за обработка на информация. Характеристики на устойчивост на смущения. Гранични стойности и методи за измерване (CISPR 24:2010/A1:2015), БДС EN IEC 61000-3-2:2019 – Електромагнитна съвместимост (EMC). Част 3-2: Гранични стойности. Гранични стойности за излъчвания на хармонични съставящи на тока (входен ток на устройства/съоръжения ≤ 16 А за фаза) (IEC 61000-3-2:2018).

ЗАБЕЛЕЖКА

В НИКАКЪВ СЛУЧАЙ CITIZEN (ВКЛЮЧИТЕЛНО КОМПАНИЯТА-МАЙКА, ФИЛИАЛИ ИЛИ ДЪЩЕРНИ ДРУЖЕСТВА) НЕ НОСИ ОТГОВОРНОСТ ЗА КУПУВАЧА ИЛИ ДРУГИ, ПРИ КАКВИТО И ДА Е СЪПЪТВАЩИ, ПОСЛЕДВАЩИ, КОСВЕНИ, ИНЦИДЕНТНИ, ОБЩИ ИЛИ ПРИМЕРНИ ЩЕТИ, ВКЛЮЧИТЕЛНО, БЕЗ ОГРАНИЧЕНИЕ, КАКВИТО И ДА БИЛО ЩЕТИ, НАНЕСЕНИ КАТО ИЛИ СВЪРЗАНИ С ВСЯКА ЗАГУБА НА УПОТРЕБА, ДАННИ, ПРИХОДИ ИЛИ ПЕЧАЛБИ, ПРОИЗТИЧАЩИ ОТ ИЛИ СВЪРЗАНИ ПО КАКЪВТО И ДА Е НАЧИН С ПОКУПКАТА ИЛИ

УПОТРЕБАТА НА НЕЙНИТЕ ПРИНТЕРНИ ПРОДУКТИ (ВКЛЮЧИТЕЛНО ЧАСТИ, КОНСУМАТИВИ, СОФТУЕР, ФЪРМУЕР ИЛИ ДРУГИ ЕЛЕМЕНТИ ИЛИ УСЛУГИ ПРОДАДЕНИ ИЛИ ЛИЦЕНЗИРАНИ ОТ НЕЯ), НЕЗАВИСИМО ОТ ВЪЗНИКВАНЕТО ИМ И НЕЗАВИСИМО ОТ ФОРМАТА НА ДЕЙСТВИЕ (ВКЛЮЧИТЕЛНО НЕБРЕЖНОСТ) И НЕЗАВИСИМО ДАЛИ CITIZEN Е БИЛ ИНФОРМИРАН ЗА ВЪЗМОЖНОСТТА ЗА ТОВА.

ГАРАНЦИЯ: УСЛОВИЯТА НА ВСЯКА ГАРАНЦИЯ, ПРИЛОЖИМА ЗА ТОЗИ И ДРУГИ CITIZEN ПРОДУКТИ, ЗАЕДНО С ДРУГА ПОЛЕЗНА ИНФОРМАЦИЯ ЗА ПРОДУКТИ И УСЛУГИТЕ НА CITIZEN, МОГАТ ДА БЪДАТ НАМЕРЕНИ НА УЕБСАЙТА НА CITIZEN (U.S./CSA):

<https://www.citizen-systems.com/us/>

ГАРАНЦИЯТА, АКО ИМА ТАКАВА, КОЯТО Е ПРИЛОЖИМА ЗА ВСЕКИ CITIZEN ПРОДУКТ И УСЛУГА, ЩЕ БЪДЕ КАТО НА ПРИЛОЖИМОТО CITIZEN ТЪРГОВСКО ЛИЦЕ, В СИЛА ОТ ДАТАТА НА ЗАКУПУВАНЕ НА ПРОДУКТА ИЛИ УСЛУГАТА.

Търговски марки:

- EPSON и ESC/POS са регистрирани търговски марки на Seiko Epson Corporation.
- CITIZEN е регистрирана търговска марка на Citizen Watch Co., Ltd. Japan
- QR Code е регистрирана търговска марка на DENSO WAVE INCORPORATED.
- Ethernet е регистрирана търговска марка на Fuji Xerox Corporation.

Имената на фирмите и продуктите в това ръководство са търговски марки или регистрирани търговски марки на съответните компании.

Авторско право© CITIZEN SYSTEMS JAPAN CO., LTD.